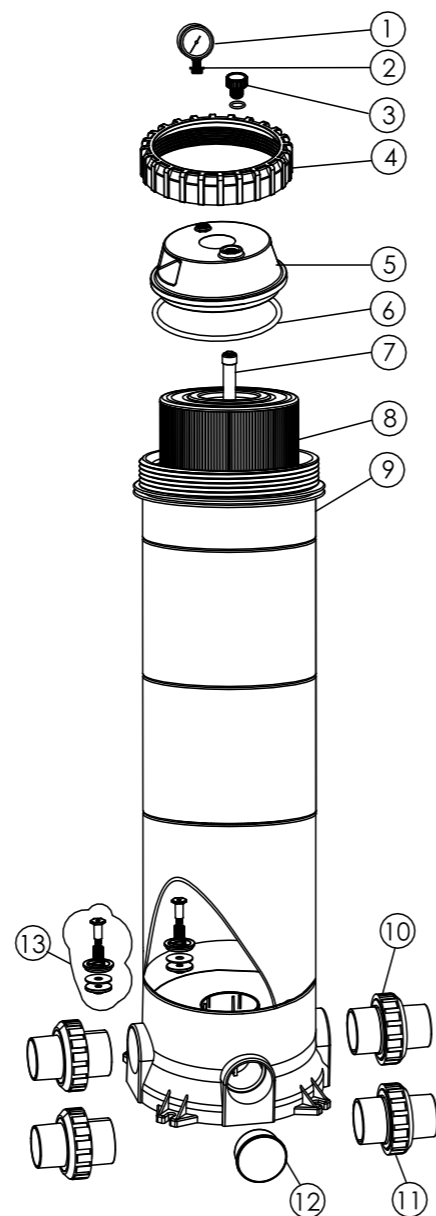


## PIÈCES DE RECHANGE POUR FILTRE À CARTOUCHE

N°	N° de pièce	Description du produit	Qté
1	ZAVFC05	Manomètre avec joint torique (40psi)	1
2	ZAVFC06	Reduction Mano	1
3	ZAVFC16	Purge d'air	1
4	ZAVFC62	Collerette de couvercle	1
5	ZAVFC20	Couvercle de filtre	1
6	ZAVFC13	Joint torique pour couvercle	1
7	ZAVFC160	Tube Purge Air 107878	1
7	ZAVFC170	Tube Purge Air 107879	1
7	ZAVFC180	Tube Purge Air 107880	1
8	107881	Cartouche Pour Filtre 107878	1
8	107882	Cartouche Pour Filtre 107879	1
8	107883	Cartouche Pour Filtre 107880	1
10	ZAVFC01	Raccords union 1.5"	2
12	ZAVFC00	Bouchon	1
13	ZAVFC35	Soupape de sortie	1

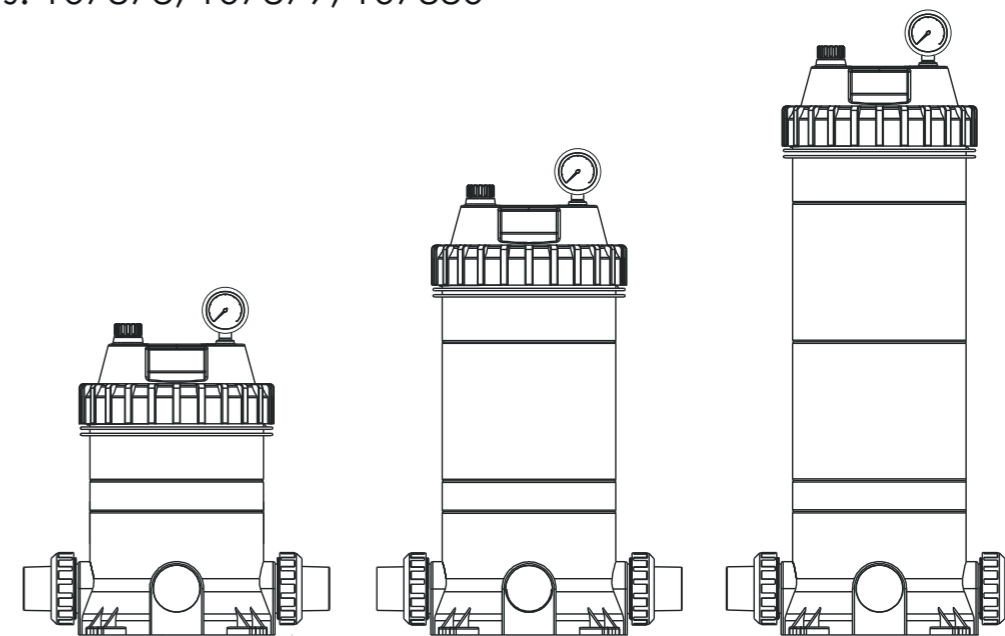


### AVERTISSEMENT

- ⚠** CE FILTRE FONCTIONNE SOUS HAUTE PRESSION. LORSQU'UN COMPOSANT DU CIRCUIT DE FILTRATION (POMPE, FILTRE, VANNES, ETC.) EST DÉMONTÉ POUR L'ENTRETIEN, L'AIR PEUT PÉNÉTRER DANS LE FILTRE ET ÊTRE MIS SOUS PRESSION. L'AIR SOUS PRESSION PEUT SOUFFLER LE COUVERCLE DU FILTRE ET ENTRAÎNER DES BLESSURES GRAVES, VOIRE MORTELLES, OU DES DOMMAGES MATÉRIELS.
- ⚠** METTEZ LA POMPE HORS TENSION AVANT D'OUVRIRE LE FILTRE.
- ⚠** POUR ÉVITER QUE LA POMPE SOIT ENDOMMAGÉE ET POUR QUE LE SYSTÈME FONCTIONNE CORRECTEMENT, NETTOYEZ RÉGULIÈREMENT LE PRÉFILTRE DE LA POMPE ET LES SKIMMERS.

## FILTRE À CARTOUCHE

Modèles: 107878, 107879, 107880



Cet équipement doit être installé par un professionnel ayant connaissance des règles s'appliquant à la plomberie pour piscines et suivant les instructions d'installation fournies dans ce livret. Merci de transmettre ces instructions au propriétaire de cet équipement.

### VOTRE FILTRE À CARTOUCHE VITALIA

Félicitations d'avoir fait l'achat de ce produit de haute qualité parmi le matériel d'équipement disponible dans la gamme EDG. Vous avez l'assurance de plusieurs années de performance fiable et efficace pour le filtre EDG, en plus de 2 ans de garantie sur la cuve.

Les filtres à cartouche EDG ont été spécialement fabriqués pour la filtration de l'eau des spas et piscines. Ils ne sont pas destinés à d'autres utilisations.

Les filtres à cartouche EDG assurent économies, haute performance et confort. L'élément filtrant en polyester s'enlève rapidement pour un rinçage-nettoyage limitant les pertes d'eau. Les filtres à cartouche EDG offrent de larges surfaces de filtration qui donnent l'assurance d'une filtration optimale et de cycles de filtration prolongés.

## LA DIFFERENCE: UNE EAU CLAIRE

La filtration par cartouche est une méthode de filtration simple d'utilisation qui a fait ses preuves. L'eau de la piscine entre dans le filtre et traverse un élément filtrant (cartouche) en polyester. Les particules sont arrêtées par l'élément filtrant et l'eau est renvoyée à la piscine. Quand les poussières s'accumulent dans l'élément, la pression de l'eau augmente et le débit baisse. Quand le débit est trop faible, l'élément doit être enlevé et nettoyé (généralement, un simple lavage par pulvérisation réalisé avec un tuyau d'arrosage est suffisant).

## INSTRUCTIONS D'INSTALLATION ET D'UTILISATION

### EMPLACEMENT

Le filtre doit être placé, de préférence, aussi près de la piscine ou du spa que possible. Placer le filtre et la pompe sur une dalle en béton mise à niveau ou sur une base similaire. Laisser un espace suffisant autour du filtre pour permettre son entretien.

Fixer la pompe sur la dalle et placer le filtre à la suite de celle-ci.

Voir le chapitre «Spécifications» pour l'encombrement de chaque modèle.

### PROTECTION CONTRE LES INTEMPÉRIES

Les filtres à cartouche VITALIA sont fabriqués avec des matières résistantes à la corrosion. Cependant, afin de s'assurer d'une performance fiable, il est conseillé de protéger de manière adéquate le système de filtration contre les intempéries.

### ASSEMBLAGE

Monter la réduction ② sur le couvercle du filtre en utilisant du ruban PTFE sur le filetage mâle. Monter le manomètre sur la réduction avec le joint torique fourni. Ne serrer trop fort.

### RACCORDEMENTS HYDRAULIQUES

Les tuyaux doivent être installés de manière à ne pas reposer sur le filtre ou la pompe. Les raccords union fournis sont prévus pour des tubes de 50mm de diamètre.

Si la pompe et le filtre se situent sous le niveau d'eau de la piscine, il est nécessaire d'installer des vannes d'isolement sur la canalisation entre la pompe et la piscine et sur la canalisation de refoulement qui va du filtre jusqu'à la piscine.

#### 1. Raccordement à la pompe:

Les filtres à cartouche VITALIA sont équipés de deux orifices d'entrée notés « INLET ». Choisir l'orifice d'entrée approprié pour l'installation et fermer l'autre orifice d'entrée avec l'obturateur fourni. Utiliser un des raccords union fournis pour raccorder le tuyau venant de la pompe de filtration. Serrer le raccord union à la main. Ne pas utiliser d'outil.

#### 2. Raccordement au circuit de refoulement:

Utiliser un des raccords union fournis pour raccorder le tuyau du circuit de refoulement à la sortie du filtre repérée « OUTLET ». Serrer le raccord union à la main. Ne pas utiliser d'outil.

La base du filtre possède quatre trous de montage pour permettre de maintenir le filtre en position stable, si nécessaire.

### FONCTIONNEMENT DU FILTRE

S'assurer que la pompe est amorcée.

Vérifier, le cas échéant, que les vannes sont ouvertes sur les conduites d'aspiration et de refoulement. Vérifier que la purge d'air sur le couvercle du filtre est ouverte et que le système de verrouillage du couvercle est bien en place et correctement serré.

Mettre la pompe sous tension. Fermer la purge d'air lors l'eau s'échappe de celle-ci.

Noter la pression indiquée sur le manomètre comme pression de référence.

Lorsque la pression aura augmentée de 0,5 à 0,7 bar par rapport à la pression de référence, procéder au nettoyage de la cartouche filtrante.

## PROCÉDURE DE NETTOYAGE DE LA CARTOUCHE

Quand la lecture de la pression du filtre est supérieure de 0,5 à 0,7 bar à la pression de référence, le nettoyage de la cartouche filtrante est nécessaire. Pour procéder au nettoyage, suivre les instructions suivantes:

1. Arrêter la pompe de filtration.
2. Fermer, le cas échéant, les vannes d'isolation sur les conduites d'aspiration et de refoulement.
3. Ouvrir la purge d'air sur le couvercle du filtre. Dévisser la collerette de fermeture et enlever le couvercle du filtre.
4. Soulever l'élément-cartouche.
5. Dans la plupart des cas, l'élément se nettoie facilement avec un tuyau d'arrosage en aspergeant directement les plis de la cartouche avec un jet à grande vitesse.

### NOTE:

Algues, calcium, argile, huile de bronzage et huiles pour le corps peuvent former un dépôt difficile à éliminer au moyen d'un arrosage simple. Ces matériaux s'enlèvent en laissant l'élément tremper dans un dégraissant et/ou un détartrant. Votre distributeur CF-Group pourra vous recommander les produits adaptés.

## INSTRUCTIONS POUR LE MONTAGE DE LA CARTOUCHE

Installer la cartouche dans le filtre et s'assurer qu'elle est bien centrée et plaquée sur le fond.

S'assurer que le couvercle du filtre et le joint torique sont propres et que le joint est bien positionné.

Replacer le couvercle en le pressant fermement. Visser la collerette de fermeture. Serrer manuellement. Ne pas utiliser d'outil. NE PAS TROP SERRER.

S'assurer que la pompe est amorcée.

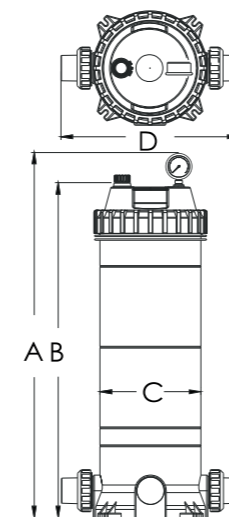
S'assurer que toutes les vannes sont ouvertes sur les conduites d'aspiration et de refoulement.

Ouvrir la purge d'air sur le couvercle.

Mettre la pompe sous tension.

Fermer la vanne de prélèvement d'air une fois que tout l'air contenu a été expulsé.

## SPECIFICATIONS



Modèle	Hauteur (mm) A	Hauteur (mm) B	Diamètre (mm) C	Diamètre (mm) D	Surface de filtration (m <sup>2</sup> )	Débit maximal (m <sup>3</sup> /h)
107878	445	387	225	397	2.25	5.5
107879	625	567	225	397	4.63	11.4
107880	805	747	225	397	7.00	17.0